

Fregadero Foster Marine



Cubeta a la izquierda

fregaderos

Código: 1975 962



CARACTERÍSTICAS

ACERO MARÍTIMO

La colección de fregaderos y placas de cocción Marine utiliza acero inoxidable AISI 316, material de alta calidad, ampliamente utilizado en la industria marina, lo que garantiza la mejor resistencia a los efectos corrosivos de los ácidos contenidos en los alimentos, en la sal y en los detergentes.

DESAGÜE 3,5" BASKET

Desagüe grande de 3,5" equipado con el práctico tapón cestillo que impide el flujo de las partes sólidas en la alcantarilla.

JUNTAS PREMONTADAS

La dotación de la junta premontada permite una instalación cómoda y rápida.

POSIBILIDAD SEGUNDO / TERCER ORIFICIO

El fregadero se puede personalizar con la ejecución de orificios adicionales, especificados en fase de pedido, utilizables para monomandos de doble orificio, para desagües con mando a distancia o para la instalación de dispensadores para el jabón. Las posiciones se indican en los diseños con orificios por una línea discontinua.

DETALLES

Borde Instalación

Sobre encimera con óptica enrasado

Material

Acero inoxidable AISI 316

Texture

Foster cepillado

Base 45 cm

Dimensiones 873x513 mm

Dotaciones estándar Soportes de fijación, junta, desagüe, rebosadero y sifón, Caja de embalaje

Orificios Monomando 1 orificio de serie - 2° orificio bajo petición

Hueco de encastre 840 x 480 mm

Escurreidor Si

Anchura 87 cm

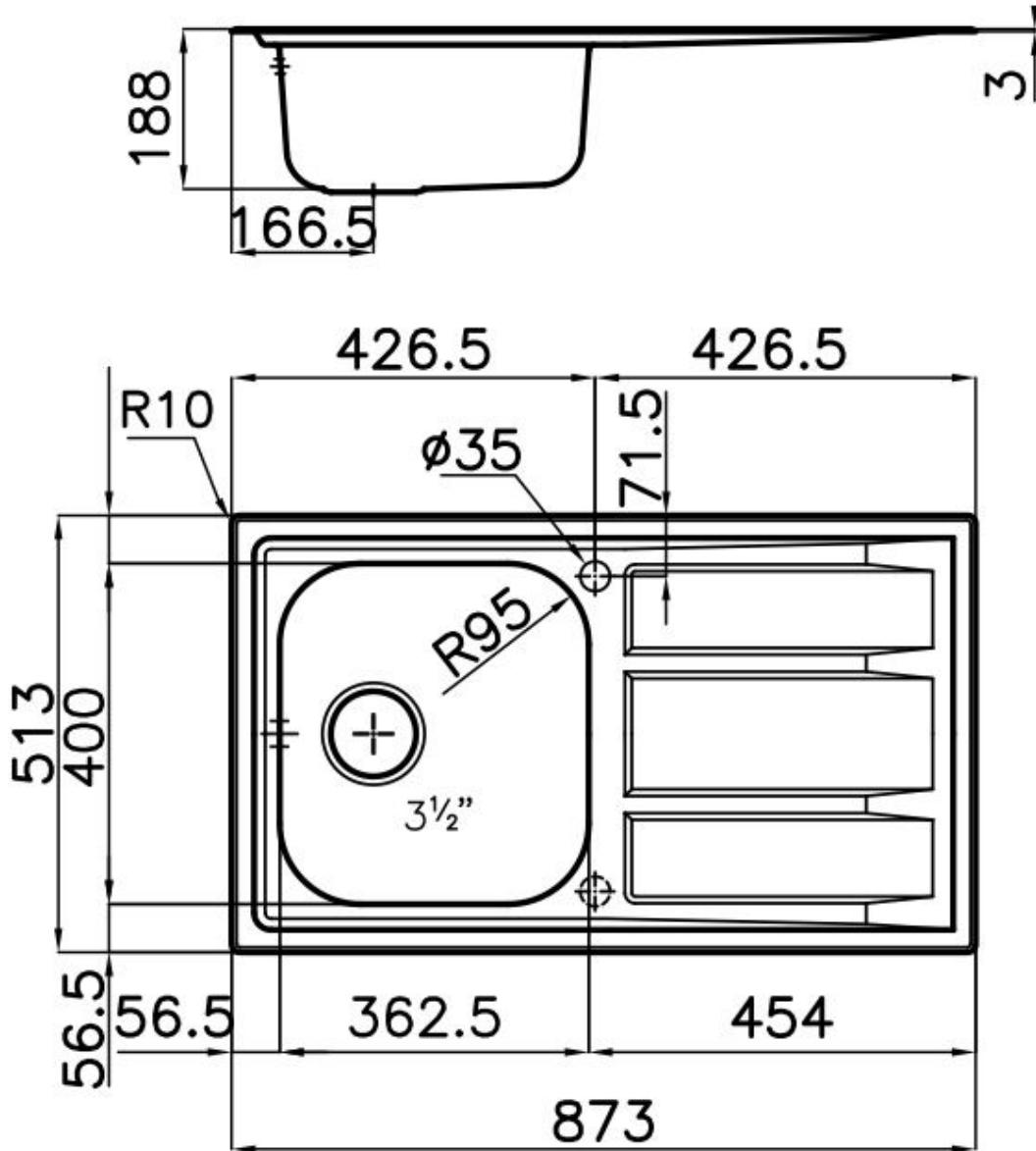
Medida de la cubeta 362,5x400mm

Notas: Juntas premontadas

Número de cubetas 1 cubeta

Desagüe Desagüe 3.5 "

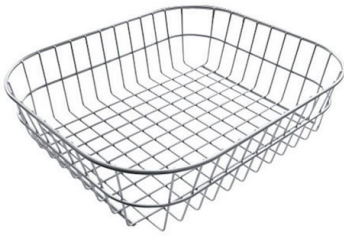
DIBUJOS TÉCNICOS



GALERÍA



ACCESORIOS OPCIONALES



Cesta blanca de acero inoxidable
8611 000



Tabla de corte de cristal
8631 300



Tabla de corte de HPDE
8657 001

RESIDUOS AUTOMÁTICOS OPCIONALES



Desagüe automático
8407 100



Desagüe automático
8407 000



Desagüe automático LIRA
8407 102



Desagüe automático LIRA
8407 103